

# 数 学

## 後期日程

### 注意事項

1. 試験開始の合図があるまでは、この問題冊子を開いてはいけません。
2. 問題用紙は5ページで、問題は5問(①~⑤)あります。全問に解答しなさい。  
解答は解答用紙に記入しなさい。
3. 解答用紙は5枚(その1~その5)あります。  
問題①~④の解答用紙(その1~その4)については、表面に書ききれない場合は、裏面を使用してもよいが、その場合は必ず表面に「裏面に続く」と記入しなさい。  
問題⑤の解答用紙(その5)に限り、解答欄が小問ごとに指定されています。
4. 受験番号を、すべての解答用紙の受験番号欄(1枚につき2カ所)に正確に記入しなさい。
5. 試験中に問題用紙及び解答用紙の印刷不鮮明、ページの落丁・乱丁、汚れ等に気付いた場合は、手を挙げて監督者に知らせなさい。
6. 試験時間は150分です。
7. 試験終了時に、監督者の指示に従って、すべての解答用紙を提出しなさい。
8. 試験終了後、問題冊子は持ち帰りなさい。

1

関数

$$f(x) = \frac{1}{e^x + e^{-x}}$$

および曲線  $C: y = f(x)$  について、以下の問いに答えよ。ただし、 $e$  は自然対数の底とする。 (配点 60)

- (i) 導関数  $f'(x)$  を求めよ。
- (ii) 曲線  $C$  の変曲点のうち、 $x > 0$  の範囲にあるものを  $A$  とし、その  $x$  座標を  $a$  とする。このとき、 $e^a$  を  $m + \sqrt{n}$  ( $m, n$  は整数,  $n > 0$ ) の形で求めよ。
- (iii) 点  $A$  の座標  $(a, f(a))$  を求めよ。
- (iv) 点  $A$  における曲線  $C$  の接線を  $l$  とする。直線  $l$  の  $y$  切片  $b$  を求めよ。
- (v)  $\tan \frac{3\pi}{8}$  の値を求めよ。
- (vi) 曲線  $C$ , 直線  $l$  および  $y$  軸で囲まれた図形  $D$  の面積  $S$  を求めよ。

2

$t$  を正の定数とする。関数

$$f(x) = \sin x - t \cos x \quad (0 \leq x \leq \pi)$$

および曲線  $C: y = f(x)$  ( $0 \leq x \leq \pi$ ) について、以下の問いに答えよ。

(配点 60)

(i) 曲線  $C$  は  $t$  の値に関係なく定点  $P$  を通る。点  $P$  の座標を求めよ。

(ii) 曲線  $C$  と  $x$  軸との交点の  $x$  座標を  $\alpha$  とするとき、 $f(x)$  が

$$f(x) = r \sin(x - \alpha) \quad (r > 0)$$

の形に表せることを示せ。また、そのときの  $r$ ,  $\sin \alpha$ ,  $\cos \alpha$  を  $t$  の式で表せ。

(iii) 関数  $f(x)$  ( $0 \leq x \leq \pi$ ) の最大値と最小値を  $t$  の式で表せ。

(iv)  $0 < x < \pi$  の範囲で  $f'(x) = 1$  を満たす  $x$  の値を  $\beta$  とする。さらに、曲線  $C$ , 直線  $x = \beta$  および  $x$  軸で囲まれた図形を  $D$  とする。このとき、 $D$  の面積  $S$  を  $t$  の式で表せ。

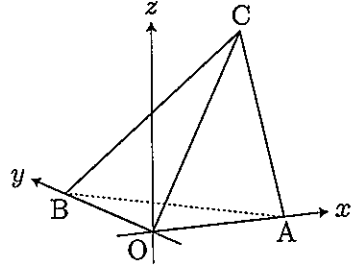
(v) 図形  $D$  を  $x$  軸の周りに 1 回転させてできる立体の体積を  $V$  とする。 $t = \sqrt{3}$  のとき、 $V$  の値を求めよ。

3

辺の長さが  $OA = 3$ ,  $OB = AC = 4$ ,  $OC = BC = AB = 5$  である四面体  $OABC$  を考える. この四面体は座標空間に  $O(0, 0, 0)$ ,  $A(3, 0, 0)$ ,  $B(0, 4, 0)$  となるように配置できる. 頂点  $C$  の  $z$  座標が正であるとき (下図),  $\vec{b} = \vec{OB}$ ,  $\vec{d} = \vec{AC}$  とおいて, 以下の問いに答えよ. (配点 60)

- (i) 頂点  $C$  の座標を求めよ.  
 (ii) ベクトル  $\vec{b}$ ,  $\vec{d}$  のなす角を求めよ.

ここで,  $0 \leq t \leq 1$  の範囲にある  $t$  に対して, 辺  $OB$  上の点  $P$  を  $\vec{OP} = t\vec{b}$  で定め, 辺  $AC$  上の点  $Q$  を  $\vec{AQ} = (1-t)\vec{d}$  で定める.



- (iii) 辺  $OA$  上の点  $R$  の  $x$  座標が  $k$  ( $0 < k < 3$ ) であるとする. 平面  $x = k$  と直線  $PQ$  との交点を  $S$  とするとき,  $PS : SQ$  を求めよ. さらに, ベクトル  $\vec{RS}$  を  $\vec{b}$ ,  $\vec{d}$  を用いて表せ.  
 (iv)  $t$  が  $0 \leq t \leq 1$  の範囲を動くとき, 四面体  $OABC$  内で線分  $PQ$  が通過してできる曲面によって四面体は2つの立体に分けられる. このうち辺  $OA$  を含む方の立体を  $M$  とする. 平面  $x = k$  ( $0 < k < 3$ ) による  $M$  の切り口の面積  $f(k)$  を求めよ.  
 (v) 立体  $M$  の体積  $V$  を求めよ.

4  $n$  を正の整数とする. 3つの整数の組  $(a, b, c)$  が条件  $(P_n)$  を満たすとは, 次の4つの条件 ㉠, ㉡, ㉢, ㉣ をすべて満たすこととする.

㉠  $a, b, c$  は正の整数    ㉡  $a + b + c = n$     ㉢  $a \leq b \leq c$     ㉣  $a + b > c$

条件  $(P_n)$  を満たす3つの整数の組  $(a, b, c)$  の総数  $T_n$  を考える. 例えば,  $T_1 = T_2 = 0, T_3 = 1$  である. 以下の問いに答えよ. (配点 60)

(i)  $T_{10}, T_{11}$  を求めよ.

(ii)  $n$  が奇数 ( $n \geq 5$ ) で,  $(a, b, c)$  が条件  $(P_n)$  を満たすとする.

$(a-1, b-1, c-1)$  が条件  $(P_{n-3})$  を満たさないとき,  $a+b-c$  の値を求めよ.

(iii)  $n$  が偶数 ( $n \geq 4$ ) のとき,  $T_n$  を  $T_{n-3}$  を用いて表せ.

(iv)  $n$  が奇数 ( $n \geq 5$ ) のとき,  $T_n$  と  $T_{n-3}$  の関係を考える.

①  $n = 4k + 1$  ( $k$  は正の整数) のとき,  $T_{4k+1}$  を  $T_{4k-2}$  を用いて表せ.

②  $n = 4k + 3$  ( $k$  は正の整数) のとき,  $T_{4k+3}$  を  $T_{4k}$  を用いて表せ.

(v)  $k$  が正の整数のとき,  $T_{12k-1}$  を  $k$  の式で表せ.

5

以下の [I], [II] に答えよ。解答は結果のみを解答用紙の指定された欄に記入せよ。この問題に限り、結果に至る過程や説明を書く必要はない。(配点 60)

[I] 次の問いに答えよ。

(i) 極限值  $\lim_{n \rightarrow \infty} \left( \frac{2^n}{3} + \frac{3^n}{2} \right)^{\frac{1}{n}}$  を求めよ。

(ii) 極限值  $\lim_{n \rightarrow \infty} \sum_{k=n+1}^{2n} \frac{n}{k^2 + 3kn + 2n^2}$  を求めよ。

(iii) 関数  $f(x) = \begin{cases} 1 - |x| & (|x| \leq 1) \\ 0 & (|x| > 1) \end{cases}$  に対して、定積分  $\int_0^2 f(2t^2 - 1) dt$  の値を求めよ。

[II] 次の方程式の整数解  $(x, y)$  について、それぞれの問いに答えよ。

(iv)  $x^2 - 9y^2 = 1000$  を満たす正の整数  $x, y$  の組  $(x, y)$  の総数を求めよ。

(v)  $x^2 + 9y = 1000$  を満たす正の整数  $x, y$  の組  $(x, y)$  のうち、 $y$  の値が最小となる  $(x, y)$  を求めよ。

(vi)  $x^2 + 9y^2 = 1000$  を満たす正の整数  $x, y$  の組  $(x, y)$  をすべて求めよ。

# 理 科

## 後期日程

### 注 意 事 項

1. 試験開始の合図があるまでは、この問題冊子を開いてはいけません。
2. 問題用紙は 8 ページで、問題は 5 問あります。全問に解答しなさい。  
解答は解答用紙に記入しなさい。
3. 解答用紙は物理 3 枚(その 1～その 3)、化学 2 枚(その 4～その 5)の合計 5 枚あります。
4. 受験番号を、すべての解答用紙の受験番号欄(1 枚につき 2 ヲ所)に正確に記入しなさい。
5. 試験中に問題用紙及び解答用紙の印刷不鮮明、ページの落丁・乱丁、汚れ等に気付いた場合は、手を挙げて監督者に知らせなさい。
6. 試験時間は 120 分です。
7. 試験終了時に、監督者の指示に従って、すべての解答用紙を提出しなさい。
8. 試験終了後、問題冊子は持ち帰りなさい。

補足説明〔後期日程 理科（物理）〕

3ページ 2 2行目

定数  $k$  のばね → 定数  $k$  の軽いばね



# 物 理

**1** 図1のように、起電力  $V_0$  の電池、インダクタンス  $L$  のコイル、電気容量  $C$  のコンデンサー、抵抗値  $R$  の抵抗とスイッチ  $S$  からなる回路がある。はじめスイッチは開いており、コンデンサーには電荷は蓄えられていない。電池の内部抵抗は無視できるとして、以下の間に答えよ。(配点 40)

- (1)  $S$  を閉じた直後のコンデンサーに流れる電流  $I_C$  ( $a \rightarrow b$  の向きを正) とコイルに流れる電流  $I_L$  ( $c \rightarrow d$  の向きを正) を求めよ。
- (2)  $S$  を閉じてから十分に時間が経った後のコンデンサーに蓄えられたエネルギー  $U_C$  とコイルに蓄えられたエネルギー  $U_L$  を求めよ。
- (3) 次に  $S$  を開いたところ回路  $abdc$  に振動する電流が流れた。コンデンサーの両端に発生する電圧の最大値  $V_m$  と電流が振動する周期  $T$  を求めよ。

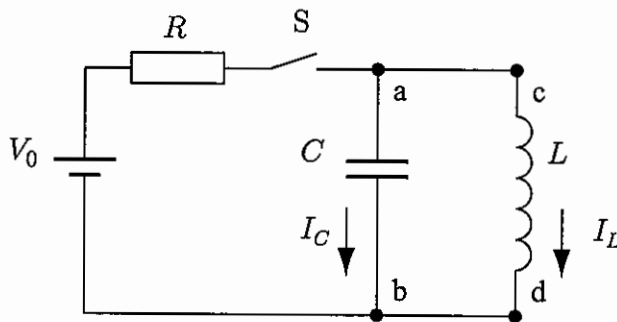


図 1

図2はSを開いた後のコンデンサーの両端の電圧  $V_C$  とコイルに流れる電流  $I_L$  の時間変化の測定結果である。図2のグラフを用いて以下を答えよ。

- (4) コンデンサーの電気容量  $C$  とコイルのインダクタンス  $L$  の値を求めよ。
- (5) コンデンサーとコイルに蓄えられるエネルギー  $U_C$  と  $U_L$  を縦軸、時刻  $t$  を横軸として解答用紙にグラフを描け。 $U_C$  は実線、 $U_L$  は破線とし、縦軸と横軸に適切な目盛を振ること。また、時刻は0から60 msの範囲とすること。

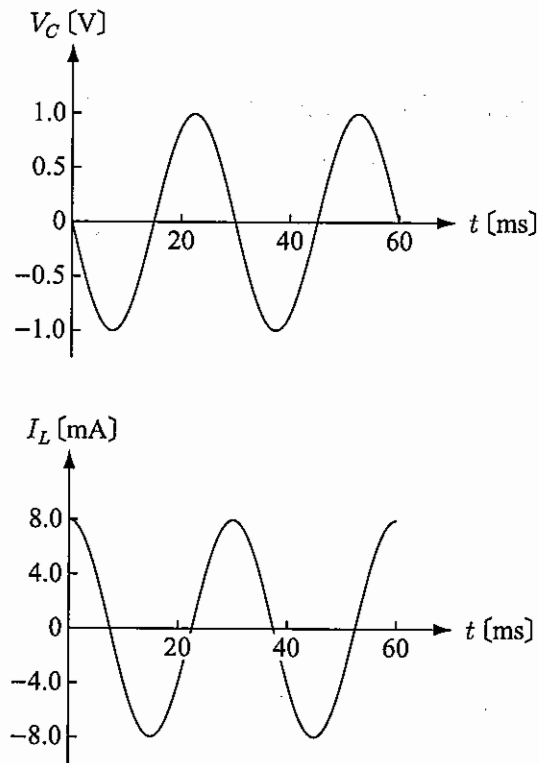


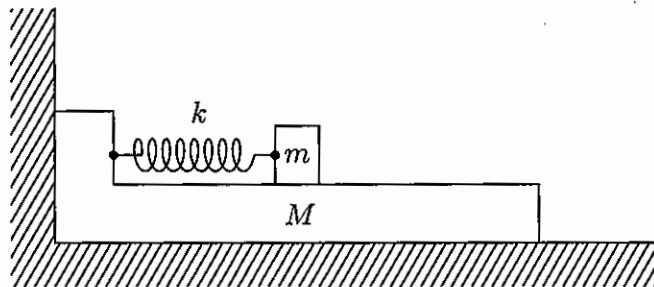
図2：コンデンサーの両端の電圧  $V_C$  (上) とコイルに流れる電流  $I_L$  の時間変化 (下)。

2 図のように、水平でなめらかな床面に質量  $M$  の台があり、台の水平な上面にはばね定数  $k$  のばねにつながれた質量  $m$  の小物体が置かれている。台の左端が壁に接した状態で、ばねを  $a$  だけ縮めて小物体を時刻  $t = 0$  で静かに離した。台と小物体との間に摩擦はない。重力加速度の大きさを  $g$  として、以下の間に答えよ。(配点 40)

- (1) 台が時刻  $t_1$  で動き始めた。時刻  $t_1$  と、このときの小物体の速さ  $v_1$  を求めよ。
- (2) 台が動き始めてからしばらくして台と小物体の速さが等しくなった。台と小物体の速さがはじめて等しくなったときの速さ  $v_2$  とばねの伸び  $b$  を求めよ。

次に、摩擦のある床面に台を置き、同様にばねを縮めて小物体を静かに離した。台と床面との間の静止摩擦係数は  $\mu$  である。

- (3) ばねが  $c$  だけ伸びたときに台が動き始めた。 $c$  を求めよ。
- (4) 台が動き始めたときの小物体の速さ  $v_3$  を、 $m$ 、 $k$ 、 $a$ 、 $c$  で表せ。
- (5)  $c = \frac{a}{2}$  の場合について、時刻  $t$  を横軸、小物体の速さ  $v$  を縦軸として解答用紙にグラフを描け。グラフの範囲は、小物体を離してから台が動き始めた時刻までとすること。また、横軸と縦軸に適切な目盛を振ること。



3 水面に  $x$  軸と  $y$  軸をとる。水面を伝わる波（水面波）の速さは  $y$  軸を境として領域 I ( $x < 0$ ) と領域 II ( $x > 0$ ) では異なり、領域 II での速さは領域 I の 1.5 倍である。振動する小球 P を一定の速さで  $x$  軸上を移動させながら、8 Hz の振動数の水面波を発生させる。図 1 と図 2 は、ある時刻の水面波の観察結果であり、図 1 の曲線は同位相の波面、図 2 の曲線は  $x$  軸上の水面の変位を表している。以下の問に答えよ。（配点 40）

- (1) 領域 I の水面波の伝わる速さ  $V$  と小球 P の移動する速さ  $v$  を求めよ。
- (2)  $x$  軸上の点 Q ( $-30$  cm,  $0$  cm) で観測される水面波の振動数  $f$  を求めよ。

図で示した観察時刻からしばらくして、 $y$  軸上の点 R ( $0$  cm,  $40$  cm) に水面波の先端の波面が届いた。

- (3) この波面が発生したときの小球 P の位置を答えよ。
- (4) 点 R に先端の波面が届いたとき、領域 I と II との境界に対する水面波の入射角を  $\theta_i$ 、屈折角を  $\theta_r$  とする。 $\sin \theta_i$  と  $\sin \theta_r$  を求めよ。
- (5) 点 R に先端の波面が届いたとき、領域 II での先端の波面の概形を解答用紙のグラフに図示せよ。必要ならば  $\sqrt{13} = 3.61$  を使え。

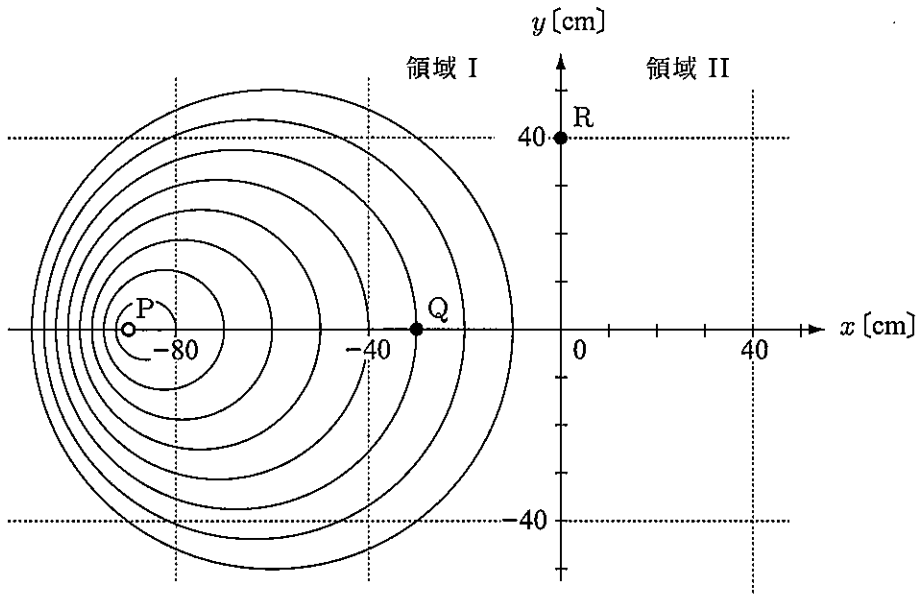


図1：同位相の波面

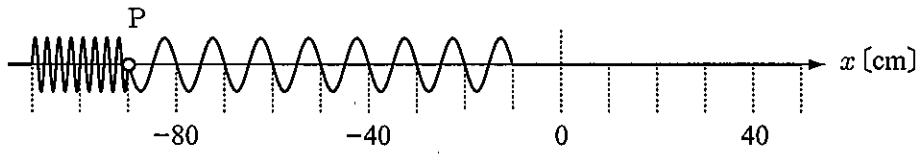


図2： $x$ 軸上の水面の変位

# 化 学

- 4 次の文章を読んで、以下の間に答えよ。計算を要する間には導出過程も記し、2桁の有効数字で答えること。ファラデー定数  $F = 9.6 \times 10^4$  C/mol, 気体定数  $R = 8.3 \times 10^3$  Pa·L/(mol·K), 原子量は次の値を用いよ。H 1.0, N 14, O 16 (配点 40)

周期表 15 族の窒素は、タンパク質の重要な構成元素であり、その化合物は肥料、医薬品、火薬、染料などに用いられる。窒素分子は、常温で無色無臭の気体として空気中に存在している。窒素化合物の 1 つであるアンモニアは、刺激臭をもつ無色の気体で、硝酸などの窒素化合物の合成原料として用いられる。実験室では、(a)塩化アンモニウムと水酸化カルシウムの混合物を熱することで得られる。工業的には、高温高压下で触媒を用いて窒素と水素からつくられる。また、硝酸は工業的にはオストワルト法による次の 3 段階のプロセスで合成される。まず(b)アンモニアと空気を混合し、800 °C の白金網の間に通じ、一酸化窒素をつくる。一酸化窒素は冷却後、空気中の酸素と反応させて二酸化窒素とし、それを水に吸収させて硝酸がつけられる。この 3 段階のプロセスで一酸化窒素は繰り返し再利用される。硝酸は強酸として働くほか、強い酸化剤でもあり、(c)銅片を酸化して溶かす。また、(d)アルミニウムや鉄などは濃硝酸に入れてもすぐに反応が進まなくなる。

- (1) 窒素原子は最外殻に何個の対電子と何組の電子対をもっているか。また、窒素分子の電子式を記せ。
- (2) 下線部 (a) の化学反応式を書け。
- (3) 気体のアンモニアの生成熱を 46 kJ/mol とし、 $H_2$ ,  $N_2$  の結合エネルギーをそれぞれ 436 kJ/mol, 945 kJ/mol とするとき、アンモニアの N-H の結合エネルギーを計算せよ。
- (4) 下線部 (b) の 3 段階の反応をそれぞれ化学反応式で示せ。
- (5) アンモニアから硝酸をつくるオストワルト法において、標準状態で 3360 L

のアンモニアから硝酸が最大で何 kg 得られるか。ただし、アンモニアは理想気体とする。

- (6) 下線部 (c) に関して、希硝酸と銅が反応するとき希硝酸は酸化剤としてはたらく。このとき、酸化剤としての希硝酸の反応を、電子を含むイオン反応式で示せ。また、このイオン反応式における窒素原子の酸化数の変化を例にならって示せ。 例)  $-3$  から  $-1$
- (7) 下線部 (d) の理由を答えよ。
- (8) 白金電極を用いて  $5.0\text{ A}$  の電流を  $16$  分通じて硝酸銅(II)水溶液を電気分解した。陽極側に発生する気体の名称を記せ。また、発生した気体の質量を求めよ。

- 5 以下の問に答えよ。計算を要する問には導出過程も記すこと。原子量は次の値を用いよ。H 1.0, C 12, N 14, O 16 (配点 40)

分子式  $C_{23}H_{20}N_2O_4$  で表される化合物 **A** を加水分解すると、いずれも 1 つのベンゼン環を含む化合物 **B**, **C**, **D** が得られた。**B** は C, H, O からなる分子であり、**C** は C, H, N からなる分子であり、**D** は C, H, N, O からなる分子である。

- (1) **B** の組成を調べるために燃焼法による元素分析の実験を行った。0.83 g の **B** を完全燃焼して、その燃焼気体を塩化カルシウム管とソーダ石灰管にこの順で通したところ、塩化カルシウム管の質量が 0.27 g 増加し、ソーダ石灰管の質量が 1.76 g 増加した。**B** の組成式を求めよ。
- (2) **B** は塩化鉄(III) による呈色を示さなかった。また、中和滴定により、二価の酸であることがわかった。**B** として可能なすべての化合物を構造式で記せ。
- (3) (a) **C** の分子量を求めるために、ジオキサンを溶媒とした凝固点降下法を用いた。ジオキサンのモル凝固点降下の値は  $5.0 \text{ K}\cdot\text{kg}/\text{mol}$  である。20.5 g の **C** をジオキサン 1.00 kg に溶解し、この溶液の凝固点を測定した。数回の測定の平均をとると、凝固点降下度は  $1.10^\circ\text{C}$  であった。**C** の分子量を有効数字 2 桁で答えよ。ただし、**C** はこの実験条件で解離も会合もしないものとする。  
(b) **C** の構造式を記せ。
- (4) **C** を塩酸中  $0^\circ\text{C}$  で亜硝酸ナトリウムと反応させると **E** を生成し、これをフェノールの水酸化ナトリウム水溶液と反応させたのち反応液を中性にすると橙色の化合物 **F** が得られた。**E** の名称と、**F** として可能な化合物の 1 つを構造式で記せ。
- (5) **D** はタンパク質を構成する  $\alpha$ -アミノ酸の 1 つであることがわかった。また、**D** に含まれるベンゼン環の置換基は 1 つであることがわかった。**D** の構造式を記し、不斉炭素原子があればそれに \* 印を付け。
- (6) **D** を濃硝酸と濃硫酸の混酸に加えたところ、黄色の化合物に変化した。この反応は、**D** に含まれるどの原子団がどのような反応を起こすことによるか。



# 外 国 語

## (英 語)

### 後期日程

#### 注 意 事 項

1. 試験開始の合図があるまでは、この問題冊子を開いてはいけません。
2. 問題用紙は 18 ページで、問題は 3 問あります。全問に解答しなさい。  
解答は、解答用紙の該当欄に記入しなさい。
3. 解答用紙は 3 枚(その 1～その 3)あります。
4. 受験番号を、すべての解答用紙の受験番号欄(1 枚につき 2 ヲ所)に正確に記入しなさい。
5. 試験中に問題用紙及び解答用紙の印刷不鮮明、ページの落丁・乱丁、汚れ等に気付いた場合は、手を挙げて監督者に知らせなさい。
6. 試験時間は 90 分です。
7. 試験終了時に、監督者の指示に従って、すべての解答用紙を提出しなさい。
8. 試験終了後、この問題冊子は持ち帰りなさい。

- 1 次の英文を読んで、1 から 15 の設問について、A~D の選択肢から  
もっとも適切なものを選びなさい。(配点 30)

著作権処理の都合上、掲載いたしません。

著作権処理の都合上、掲載いたしません。

著作権処理の都合上、掲載いたしません。

著作権処理の都合上、掲載いたしません。

著作権処理の都合上、掲載いたしません。

出典： Stevens, A. P. (2018, November 26). Renewable energy might be able to green a desert. *Science News for Students*. Retrieved from <https://www.sciencenewsforstudents.org/article/renewable-energy-might-be-able-green-desert>

設問

1. Why is energy from the wind and sun referred to as “green” energy?
  - A. Because it causes less harm to the environment.
  - B. Because it is usually found in green areas of the countryside.
  - C. Because it changes the air temperature.
  - D. Because it produces cooler weather.
  
2. According to the article, what is one way that wind power generation can affect weather patterns?
  - A. Wind turbines attract stronger winds to wind farms.
  - B. Wind turbines cause temperatures to drop, especially at night.
  - C. Wind turbines attract more water vapor to wind farms.
  - D. Wind turbines cause winds to lose some of their energy.
  
3. According to the article, which answer best explains how solar and wind farms can cause rain?
  - A. They cause lightning and thunder, which rise up and can then cause rain.
  - B. They make the air warmer, which rises up and can then cause rain.
  - C. They make the air cooler, which rises up and can then cause rain.
  - D. They cause huge waves, which rise up and can then cause rain.

4. How is climate related to weather?
- A. Climate describes what the weather is like over a long period of time in a specific area.
  - B. Weather describes day-to-day changes, while climate describes weekly changes.
  - C. Climate is the state of the atmosphere where the weather stays constant over several days.
  - D. Weather is the combination of temperature, humidity, precipitation, cloudiness, and climate.
5. Why did Kalnay ask Safa Motesharrei to help her in her research?
- A. Because Kalnay needed a partner who had connections with scientists in other countries.
  - B. Because Motesharrei worked in Maryland, rather than in China or Italy.
  - C. Because Kalnay needed a partner who understood how to investigate complex systems.
  - D. Because Motesharrei was already doing research on the effects of solar and wind farms.



6. Why did Kalnay, Motesharrei, Li, and their team of researchers choose to use computer models?
- A. Because using computer models was the only way that the effects of solar and wind farms could be reliably investigated.
  - B. Because, even though building large solar and wind farms would be less expensive, they might cause other problems.
  - C. Because the members of the international research team would be unable to agree where to build large solar and wind farms.
  - D. Because using computer models was less expensive than building large solar and wind farms and would avoid unexpected problems.
7. According to the article, what are two ways wind and solar farms in the Sahel could benefit local people?
- A. Wind and solar farms could provide needed jobs and attract more people to the area.
  - B. Wind and solar farms could provide electricity and bring water needed for farming.
  - C. Wind and solar farms could provide electricity and provide needed jobs in this area.
  - D. Wind and solar farms could bring water needed for farming and attract more people to the area.

8. According to the article, which of the following statements is true?
- A. Solar farms increased temperatures at night, but they did not affect the amount of average rain per day.
  - B. Solar farms increased temperatures and the average amount of rain, but their effect is less than that of wind farms.
  - C. Using both solar farms and wind turbines decreased temperatures, but they increased the amount of average rain per day.
  - D. Wind turbines increased temperatures mostly during the day, and they also slightly increased the average daily rain.
9. According to Rebecca Hernandez, what is a problem that could be caused by bringing more rain to desert areas?
- A. Local plants which grow in desert areas would start invading other areas.
  - B. The number of wild animals in desert areas would increase, which would harm desert plants.
  - C. The number of plants would increase, which would damage solar panels and wind turbines.
  - D. Animals which live in desert areas might lose their supply of food.

10. According to the article, what would be the advantages of wind and solar farms in cities and towns?
- A. They would be easier to build and maintain because there are already many people living in urban areas.
  - B. Even though they would harm the environment, they would provide jobs and electricity where these are needed.
  - C. They would cause less harm to the environment and would provide energy where it is needed.
  - D. Even though they would not provide additional jobs and electricity, the harm that they would do to the environment would be limited.
11. How are solar panels and wind turbines environmentally friendly?
- A. They allow researchers to model their effects before actually installing them.
  - B. They change how air moves, and those winds can be converted to electricity.
  - C. They produce little or no pollution compared to traditional power plants.
  - D. They can produce rain and change temperatures when necessary.

12. What will someone likely do if they were to “go green?”
- A. Go for long walks in the neighborhood park.
  - B. Start using reusable canvas bags instead of plastic ones.
  - C. Learn how to play outdoor sports.
  - D. Begin painting pictures of the environment.
13. Which answer would best describe the author’s opinion?
- A. Although care is required, renewable energy can have benefits for people and the environment.
  - B. Renewable energy can be cheaper and more effective than traditional energy sources that send carbon dioxide into the air.
  - C. Although renewable energy might help some people in some areas, its use is very limited and is not efficient enough to use in the future.
  - D. Research shows that renewable energy can only be used in desert areas and is only useful for people who live in these areas.

14. Which of the following is the best example of a sustainable renewable energy source for our future?
- A. Fossil fuel, such as coal, which comes from the remains of plants and animals that lived millions of years ago.
  - B. Nuclear energy, which gathers energy that is generated using materials in rock such as uranium.
  - C. Wood fuel, which burns wood to make fire and the energy can be used for cooking and heating.
  - D. Biomass energy, such as ethanol, which comes from living matter.
15. From what you have read, which answer would best explain why renewable energy has not been more widely used around the world?
- A. The world's economy is based on fossil fuel energy, such as coal, because it is cheap and efficient.
  - B. The world's economy is based on energy from coal because it is better for the environment.
  - C. Renewable energy is too expensive, not efficient enough, and severely damages the environment.
  - D. Renewable energy has been tried in many countries and has always failed to produce favorable results.

② 次の英文について、250 字以内の日本語で要約しなさい。英数字は 1 マスに 2 文字を記入すること。

例：UEC →   1234 →

下書き用紙が問題の後にあります。(配点 30)

著作権処理の都合上、掲載いたしません。

著作権処理の都合上、掲載いたしません。

著作権処理の都合上、掲載いたしません。

出典：Hori, T. (2019, March 3). *Mainichi Japan*. Retrieved from <https://mainichi.jp/english/> (問題作成のため題名を省略しました。)





- 3 次の二つの質問から一つだけ選んで、少なくとも二つの理由を挙げて英語で具体的に答えなさい。選んだ質問の番号を解答用紙の[ ]の中に書きなさい。下書き用紙が次のページにあります。(配点 40)

1. In your opinion, should supermarkets stop giving out plastic bags (レジ袋)? Why or why not?

OR

2. Do you think that club activities (部活) are an important part of high school life? Why or why not?

③ 下書き用紙

注意：答えは必ず解答用紙に書きなさい。